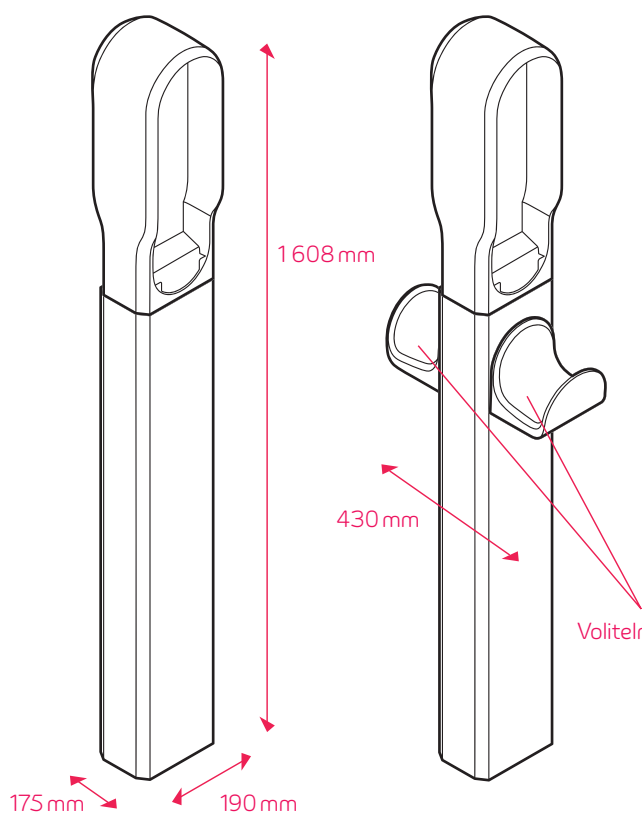


ePoleDuo

Datový list

ePoleDuo představuje elegantní řešení pro umístění dvou zařízení eBox na libovolném místě. Systém **ePoleDuo** byl navržen pro varianty eBox smart, professional a touch, s kabelem i bez kabelu a lze jej objednat s volitelnými držáky kabelů. Dvě napájecí vedení umožňují souběžné nabíjení bez omezení výkonu až do 22 kW pro každý nabíjecí bod.



Hlavní vlastnosti

- Elegantní nabíjecí sloupek pro 2 zařízení eBoxes se zásuvkou nebo s kabelem
- K dispozici se 2 eClick a 2 eBox smart, professional nebo touch
- Paralelní nabíjení 2 elektromobilů až do 22 kW

Volitelné doplňkové příslušenství

- Držáky kabelů
- eSmartMeter

Volitelné držáky kabelů



Obecné a elektrické specifikace	ePoleDuo
Rozměry	V x Š x H: 1608 x 190 x 175 mm (bez držáků kabelů) V x Š x H: 1608 x 190 x 427 mm (se 2 držáky kabelů)
Typ instalace	Volně stojící na: – betonovém základu – montážním rámu Adaptér pro starší betonové základy innogy
Napájecí vedení	Dvě přívodní vedení (jedno přívodní vedení pro každou nabíjecí zásuvku) Vstup pouze spodem, maximální průřez pro jedno napájecí vedení 10 mm ²
Hmotnost	přibližně 25 kg
IP	Žádné (žádné elektrické komponenty) IP 55 (s eBox)



Inovujte své podnikání s innogy!

Zeptejte se na podrobnosti našich specialistů nebo navštivte naše webové stránky.

Máte zájem o více informací?

Kontaktujte nás na emobilita@innogy.com nebo na innogyemobilita.cz.