

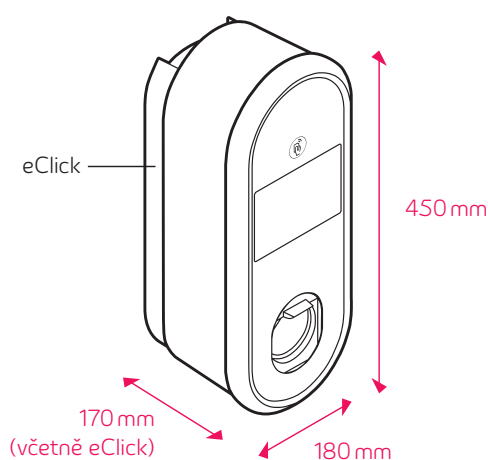
# eBox touch

## Datový list

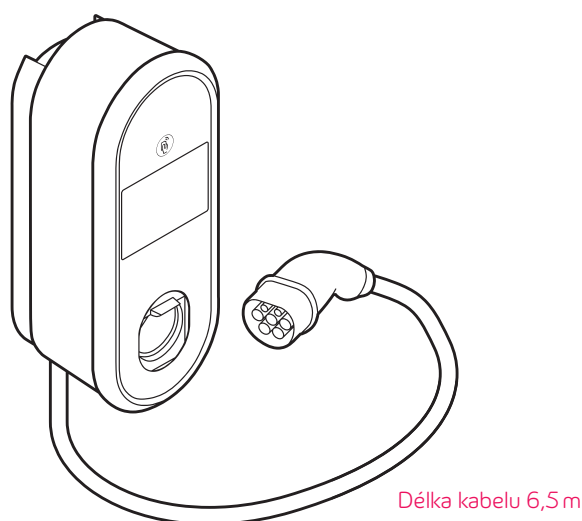


**eBox touch** je moderní, pokrokové nabíjecí řešení pro elektrická vozidla. Je vybaveno dotykovou obrazovkou pro rychlé a jednoduché nabíjení s výkonem až 22 kW. Zařízení eBox je možné pomocí systému eClick upevnit na stěnu nebo na sloup.

**eBox touch** je k dispozici ve dvou verzích: jedna se zásuvkou Typu 2 a jedna se zástrčkou Typu 2 a kabelem.



eBox touch  
se zásuvkou Typu 2



eBox touch  
se zástrčkou Typu 2 a kabelem

### Hlavní vlastnosti

- Nabíjení (až 22 kW)
- Stav nabíjení se zobrazuje pomocí 1 LED diody a LED prstence
- Dotykový displej pro snadné zobrazení údajů a použití
- Zařízení pro autentizaci a úhradu a nabíjení pomocí aplikace, RFID karty, ISO 15118 nebo inteligentního kabelu
- LTE/3G/2G komunikace s eOperate nebo WLAN, LAN s aplikací eCharge+
- Uvedení do provozu: jednoduché zacvaknutí zařízení eBox do systému eClick a propojení se smartphonem prostřednictvím Bluetooth



**Inovujte své podnikání s innogy!**

Zeptejte se na podrobnosti našich specialistů nebo navštivte naše webové stránky.

**Máte zájem o více informací?**

Kontaktujte nás na [emobilita@innogy.com](mailto:emobilita@innogy.com) nebo na [innogyemobilita.cz](http://innogyemobilita.cz).



Obecné a elektrické specifikace	eBox touch
Nabíjecí výkon	3,7/4,6/7,4/11/13,8/22 kW (16 A, 20 A, 32 A; jedno- nebo třífázové)
Použití	Chráněné vnitřní prostory; nechráněné vnější prostory vystavené dešti a přímému slunci
IP	IP 55
Provozní teplota	-30 °C až +50 °C (plný výkon při -30 °C až +50 °C) Tepelná ochrana: výstupní výkon při vyšších teplotách klesá
Vlhkost vzduchu	5 % až 95 %, jak je definováno dle IEC 61851-1 Ed.3/EN 61851-1 (2017)
Maximální nadmořská výška	Max. 2 000 m (tlak vzduchu: 860 hPa až 1 060 hPa)
Ochrana proti UV záření	Venkovní prostředí (F1)
Materiál pouzdra	Lexan® EXL9330 (kopolymer)
Kategorie ochrany (rázová pevnost)	IK10, jak je definováno dle IEC 62262:2002
Hmotnost (bez eClick a eSmartMeter)	eBox smart verze se zásuvkou 3,1 kg eBox smart verze s kabelem 6,4 kg
Počet nabíjecích výstupů	1
Připojení	Verze zásuvky: Zástrčka Typu 2 v souladu s definicí podle DIN EN 62196-2 s automatickým zajištěním zástrčky, krytka Verze kabelu: Zástrčka Typu 2 v souladu s definicí podle DIN EN 62196-2, přihrádka pro zástrčku na eBox, krytka
Délka kabelu (verze s kabelem)	6,5 m
Backend protokol	eOperate s využitím LG2WAN pro komerční aplikace a eHome s využitím OCPP 2.0 pro rezidenční aplikace
Příkon z eClick	Třífázový proud 400 V AC, 32 A (22 kW) / 20 A (13,8 kW) / 16 A (11 kW) Střídavý (jednofázový) proud 230 V AC, 32 A (7,4 kW) / 20 A (4,6 kW) / 16 A (3,7 kW)
Výstupní výkon	Třífázový proud 400 V AC, 32 A (22 kW) nebo 16 A (11 kW) Střídavý (jednofázový) proud 230 V AC, 32 A (7,4 kW) nebo 16 A (3,7 kW)
IP	I
Pohotovostní příkon	7 W
Režim nabíjení	Mode 3 (IEC 61851)
Komunikace s vozidlem	Nabíjecí proud řízení PWM pilotním signálem (IEC 61851-1:2017)
Alternativní komunikace s vozidlem	Podpora ISO 15118 prostřednictvím PLC
Ochrana uživatele: integrovaná	Integrovaný AC/DC odpojovač GFCL, aktivace při: DC 6 mA
Obecné a elektrické specifikace	LED prstenec pro indikaci stavu nabíjení; 1 stavová LED dioda: autentizace/RFID; 5" dotykový displej
Měření spotřeby	Proud a napětí jsou měřeny v eBox, výkon a energie jsou uváděny s přesností 99,9 % Pro eClick je k dispozici dodatečné volitelné zařízení eSmartMeter pro kalibrované měření (přesnost 100 %)
Přímá komunikace	Bluetooth třída 1 a 2 (úroveň výkonu)
Backend propojení (povinné u B2B)	eHome (aplikace eCharge+): WLAN (zisk antény v závislosti na frekvenci, max. 4,6 dBi) nebo LAN nebo eOperate: SIM karta (zisk antény v závislosti na frekvenci a směru, max. 4,4 dBi)
Autentizace/aktivace	Bezplatné nabíjení, aplikace eCharge (aplikace pro chytré telefony s iOS/Android) od smluvních poskytovatelů nebo Přímá platba (kreditní karta/PayPal), Přímá platba prostřednictvím webového přístupu
Plug&Charge (eCable smart)	Ano
Plug&Charge (ISO 15118)	Ano
RFID autentizace	Ano, protokoly: MIFARE Classic (karta a čip) dle definice podle ISO 14443A, typ V (ISO/IEC 15693/Vicinity)
Číslo nabíjecí zásuvky	Číslo nabíjecí zásuvky vypáleno laserem na krytu
Obecné a elektrické specifikace	eBox touch
Certifikace	Certifikát CE (ověřeno a potvrzeno certifikovanou osobou)
Informace pro použití	Schéma pro použití je součástí výrobku a může být zákazníkem umístěno na eBox
Branding	Velká plocha pro branding zákazníka
Externí příslušenství	eBox touch
Uživatelská ochrana instalována v podružném rozvaděči	Typ A RCD: 32 A připojení: ABB F204A-40/0.03, typ A, 4-píny (provozní napětí s krátkou časovou prodlevou: 230/400 V AC) 16 A připojení: ABB F204A-2S/0.03, typ A, 4-píny (provozní napětí s krátkou časovou prodlevou: 230/400 V AC)
Ochrana proti zkratu/přetížení instalována v podružném rozvaděči	Jistič: 32 A připojení: ABB S203-NA K40A (jmenovitý spínací výkon: 6 000 A) 16 A připojení: ABB S203-NA K20A (jmenovitý spínací výkon: 6 000 A)

Nástěnné zařízení eBox touch je dostupné v následujících provedeních:

- eBox touch, zásuvka typu 2
- eBox touch, zástrčka typu 2 s kabelem
- obě včetně systému eClick

Zařízení eBox touch není opatřeno značkou a má neutrální barvu. Na vyžádání je možné eBox objednat s označením innogy nebo s vlastním označením – obraťte se prosím na vaši prodejní kancelář. Objednat lze také dodatečné příslušenství, např. eSmartMeter.

Certifikáty

